

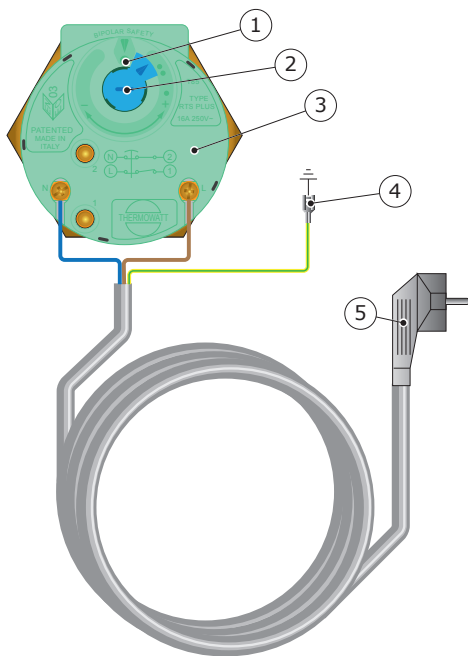
# Monterings- och skötselanvisningar

ELVATTENVÄRMARE SVR W 30/50/80/100

## FUNKTIONSBESKRIVNING

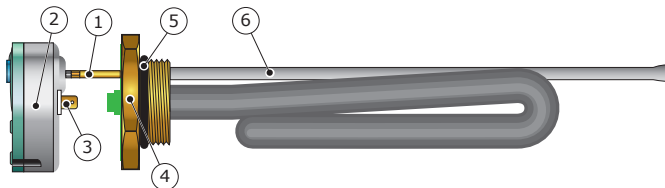
Thermia SVR är en förrådsvattnvärmare med elektrisk uppvärmning. Uppvärmningen sker med en elektriskt värmd elpatron av rostfritt stål. Vattnets temperatur i vattenvärmaren styrs av en termostat som är justerbar maximum 70°C. Vattenvärmaren är utrustad med en temperaturbegränsare som allpoligt bryter elströmmen till elpatronen om vattentemperaturen av någon anledning blivit för hög. Det utgående vattnets temperatur regleras automatiskt till en temperatur cirka 10°C lägre än vattenvärmarens inställda temperatur.

## KOMPONENTER



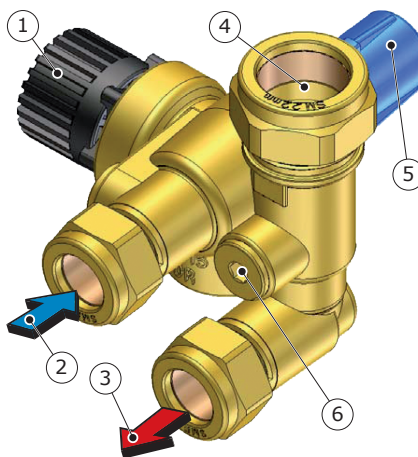
### Teckenförklaring

1	Manuell återställningsknapp
2	Temperatur-regulator
3	Termostat
4	Jordad till uttag på tank
5	Jordad stickkontakt



### Teckenförklaring

1	Temperatursensor
2	Termostat justerbar maximum 70°C
3	Elkontakt
4	Element 2 kW 230V 1-fas Ø 5/4"
5	O-ringspackning
6	Sensorficka



### Teckenförklaring

1	Säkerhetsventil
2	Kallvatten in
3	Varmvatten ut
4	Beredareanslutning
5	Kallvattenkran
6	Avtappningsplugg

## Tekniska data - SWR W

Volym liter - kW	Diameter x höjd (H) mm	Anslutning diameter mm	Vikt - m <sup>3</sup>
30 - 2	430 x 500	15	15 - 0,08
50 - 2	430 x 700	15	20 - 0,10
80 - 2	430 x 1000	15	30 - 0,18
100 - 2	430 x 1200	15	35 - 0,24

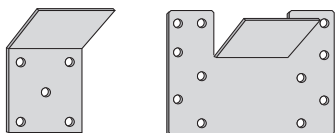
## SÄKERHETSFÖRESKRIFTER

- Varning! Den här apparaten är inte avsedd för personer (inklusive barn) med nedsatt fysisk, sensorisk eller psykisk förmåga, eller som saknar kunskap eller erfarenhet, såvida de inte övervakas eller har fått instruktioner om hur apparaten ska användas av en säkerhetsansvarig person.
- Observera! Beredaren ska monteras i rum med golvbrynn. Vattenstoppsventil med sensor måste annars monteras.
- Observera! Beredare ska i tillägg till föregående punkt ha vattentät spillbotten och ha åtkomst som säkrar tillgång till ventiler och elektrisk utrustning.
- Observera! Ingående kallvattentryck bör ha maxtryck på 6 bar. Vid högre tryck måste tryckreduktionsventil monteras.
- Observera! Följdskadansvar gäller bara när ovanstående villkor är uppfyllda.
- Notera! Thermia rekommenderar att montage utförs av auktoriserad rörmontör.

## PLACERING

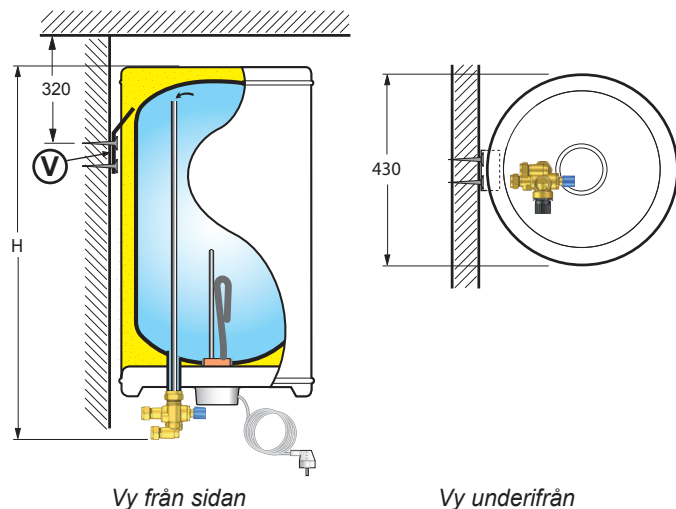
Thermia SVR W är utförda i sköljtätt utförande (IP24). Detta innebär att vattenvärmaren får placeras i "fuktiga" rum, som tvättstuga, grovkök och badrum. Rummet skall vara försett med golvbrunn. Direkt vattenbesprutning skall undvikas.

## MONTERING



Vägghållaren V levereras i två olika modeller; en liten för 30 l och 50 l, en stor för 80 l och 100 l.

1. Montera vägghållaren (V) på ett säkert sätt med kraftiga skruvar. Se till att hållaren monteras på en massiv liggande eller stående regel. Häng upp beredaren genom att föra vägghållarens tunga in i slitsen på behållarens baksida. Pressa ner beredaren ordentligt i hållaren.



Observera! Vägghållaren (V) måste monteras minst 320 mm nedanför taket så att det finns tillräckligt med plats att sänka ner beredaren i vägghållaren.

Man bör lämna minst 500 mm ner till golv eller mot vägg för att kunna byta elpatron utan att behöva demontera hela vattenvärmaren.

Beredaren skall monteras hängande, inte liggande.

## VVS-INSTALLATION

Installationen skall utföras enligt gällande nybyggnadsregler. Enligt gällande bestämmelser är vattenvärmaren försedd med föreskrivna ventiler, vari ingår godkänd säkerhetsventil med öppningstryck 9 bar. Material i ledningar till och från vattenvärmaren samt säkerhetsventilens spilledning ska vara utförda i enlighet med bestämmelser som gäller VA-installation i icke korrosivt material, t ex koppar. Spilledning från säkerhetsventil skall dras till ett avlopp och mynna synligt över detta.

Observera! Spilledning får ej vara längre än 1,5 m och inte ha mer än 2 krökar utan att föregås av spilltratt.

1. Anslut kall- och varmvattenrören till blandventilen, som är fabriksmonterad, och testa anslutningarna genom att öppna för vattnet.

Observera! Överlopps- och stoppventil måste monteras i enlighet med lokala föreskrifter.

2. Fyll beredaren fullständigt med vatten.

Observera! Beredare som nyligen fyllts på måste spolas igenom med färskt vatten 1 gång i veckan om den inte används med en gång.

**WARNING! Säkerhetsventilens överlopp FÅR INTE gå att stängas av. Överloppsröret måste ha ett utlopp som inte går att stänga av och som går till ett synligt och frostfritt avlopp!**

## ELINSTALLATION

Observera! Innan nätkabeln ansluts och spänningen slås på ska beredaren vara fullständigt fylld med vatten. Om beredaren inte är fylld kommer elementet att bli förstört och garantin gäller inte. För ytterligare info om termostat och element, se Reservdelar.

1. Anslut nätkabeln till en jordad 230V 10A kontakt.

## SKÖTSELANVISNINGAR

- Spola den nyfyllda varmvattenberedaren minst en gång i veckan om den inte används.
- Vid tömning, bryt spänningen. Beredaren kan tömmas genom att man öppnar tappluggen med en 5 mm insexnyckel. Eventuellt kan säkerhetsventilen användas genom att man vrider ratten moturs tills ventilen står öppen. Stängs av genom att man vrider moturs tills den är stängd.
- Ventilen har en inbyggd, tät backslagsventil.
- Reparationer får endast utföras av behörig tekniker och med originalreservdelar

### Byte av termostat

1. Koppla från spänningen innan ellocket på beredaren demonteras.
2. Koppla från båda strömanslutningsledningarna (blå och brun) på termostaten samt jordledningen (gul/grön) som är ansluten till en kontakt på tanken.
3. Demontera termostaten, som sitter fastpressad på elementet, genom att dra den rakt ut från elementet.
4. Montera ny termostat genom att föra in sensorn i sensorfickan på elementet.
5. Pressa termostaten ordentligt på plats.
6. Montera tillbaka strömanslutningsledningarna.

### Byte av element

1. Stäng av vattentillförseln och töm beredaren helt på vatten via tappluggen.
2. Demontera termostaten enligt beskrivning ovan.
3. Skruva därefter ut elementet med en kolvnyckel KN 1 1/2".
4. Skruva fast nytt element samt kontrollera att o-ringspackningen är på plats på elementet innan termostaten monteras tillbaka.



